

ТЕЛЕСКОП LEVENHUK LABZZ D1

LabZZ!

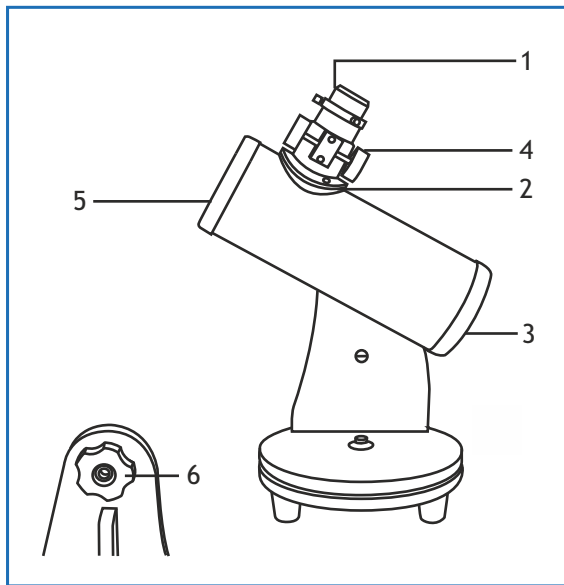
by levenhuk



Ръководство за потребителя

levenhuk
Zoom&Joy

Телескоп Levenhuk LabZZ D1



1. Окуляр
2. Фокусиращо устройство
3. Край на тръбата
4. Бутон за фокусиране
5. Оптична тръба
6. Контролна дръжка

Скъпи приятелю!

Телескопът Levenhuk LabZZ D1 на Добсънова монтировка ще Ви разкрие невероятния свят на вълнуващите научни открития! С телескопа можете да изучавате Луната, планети и ярки звезди, да разгадавате мистериите на безкрайния Космос и да наблюдавате най-отдалечените обекти. Вашият опит с Levenhuk LabZZ D1 ще бъде едновременно информативен и забавен. Внимателно прочетете цялото ръководство преди работа с телескопа. Не го губете; може да ви потрябва по-късно.

ВНИМАНИЕ! Никога не гледайте на слънцето и небето около него през телескоп! Може да съсипе зрението и дори да причини слепота!

Информация за родителите

Скъпи възрастни! Не забравяйте, че сте отговорни за детето си по всяко време. Винаги осигурявайте безопасността на детето при работа с микроскоп или телескоп. Прочетете внимателно цялото ръководство, особено инструкциите за работа и поддръжка. Дори ако детето ви е достатъчно старо и чете добре, повторете всички правила на глас още веднъж, преди да започнете да работите с инструментите. Уверете се, че той или тя ясно разбира тези инструкции. Всички части на телескопа и микроскопа ще пристигнат в една кутия. Бъдете внимателни, когато го разопаковате. Запазете оригиналната опаковка, с която е бил доставен; ще се нуждаете от нея, ако се налага да изпратите телескопа на сервизен център. Уверете се, че всички части са в опаковката. Не забравяйте да проверите внимателно кутията, тъй като някои части са малки. По време на сглобяването (и по всяко едно време) не докосвайте повърхността на оптичните елементи с пръстите си. Оптичните повърхности има деликатни покрития, които лесно могат да бъдат повредени при докосване. Никога не премахвайте лещите и огледалата от корпуса, тъй като това ще анулира гаранцията на продукта.

ВНИМАНИЕ! ОПАСНОСТ ОТ ЗАДАВЯНЕ! Тези устройства включват малки части. Телескопът са предназначени за деца над 5-годишна възраст и трябва да се използват само под наблюдение на възрастни.

Грижи и поддръжка

- Никога, при никакви обстоятелства, не гледайте директно към Слънцето през това устройство без специален филтър, или погледнете друг светъл източник на светлина или лазер, тъй като това може да причини ПОСТОЯННО РЕТИНАЛНО УВРЕЖДАНЕ и може да доведе до СЛЕПОТА! Трябва само да наблюдавате Слънцето с професионален соларен филтър, който покрива изцяло предната част на инструмента. Предният край на находката трябва да бъде покрит с алуминиево фолио или друг непрозрачен материал, за да се предпазят вътрешните части на телескопа от повреда. За безопасни слънчеви наблюдения препоръчваме използването на филтри с оптична плътност (OD) от 5. 0. Такива филтри предават само 0. 001% от слънчевата светлина, като блокират останалите 99,999%. Най-надеждните соларни филтри са направени от филм Baader AstroSolar.
- Предприемете необходимите превантивни мерки при използване на това устройство от деца или други, които не са прочели или които не са разбрали напълно тези инструкции. Всички части на телескопа и микроскопа ще пристигнат в една кутия. Бъдете внимателни, когато го разопаковате. Препоръчваме ви да съхранявате оригиналните контейнери за превоз. В случай, че телескопът трябва да бъде изпратен на друго място, разполагането на подходящите контейнери за превоз ще помогне да се гарантира, че вашият телескоп ще оцелее непокътнат. Уверете се, че всички части са в опаковката. Не забравяйте да проверите внимателно кутията, тъй като някои части са малки. Не се опитвайте да разглобявате устройството сами по някаква причина,

включително за почистване на огледалото. За ремонт и почистване от всякакъв вид, моля свържете се с вашия местен специализиран сервизен център. Не докосвайте оптичните повърхности с пръсти. За да почистите външността на устройството, използвайте само специални почистващи кърпички и специални инструменти за почистване на оптика от Levenhuk. За почистване на оптиката не използвайте никакви корозивни или ацетонни течности.

- Пазете устройството от внезапни удари и прекомерна механична сила. Не прилагайте прекомерен натиск, когато регулирате фокуса. Не пренатягайте застопоряващите винтове. Съхранявайте устройството на сухо, хладно място, далеч от опасни киселини и други химикали, далеч от нагреватели, открит огън и други източници на високи температури. Ако не използвате устройството за продължителни периоди от време, съхранявайте обективните лещи и окулярите отделно от него. Внимавайте по време на наблюденията си, винаги подменяйте прахоуловителя, след като приключите с наблюденията, за да предпазите устройството от прах и петна. Не използвайте устройството за дълги периоди от време или го оставяйте без надзор на пряка слънчева светлина. Дръжте устройството далеч от вода и висока влажност. Комплектът включва всичко необходимо за сглобяване, но ако имате нужда от някакъв допълнителен инструмент, можете да използвате основен набор от стандартни инструменти, които почти всеки държи у дома.

Незабавно потърсете медицинска помощ, ако се погълне малка част или батерия.

Сглобяване на телескопа

1. Отворете кутията и извадете всички части.
2. Разхлабете винтовете на окуляра и го монтирайте в държача (във фокусиращото устройство). Закрепете го, като затегнете винтовете на окуляра. Не ги пренатягайте!

Как да работим с телескопа

1. Първо премахнете капачката против прах от предния край на тръбата.
2. Поставете телескопа на маса или друга равна и стабилна повърхност.
3. Препоръчва се да започнете наблюденията с окуляр с ниско увеличение (15x) и след това да преминете на по-високо увеличение (50x).
4. Лесно е да насочите телескопа към обект. Разхлабете контролната дръжка, като я завъртите обратно на часовниковата страна. Бавно и без да я разклащате, преместете тръбата и я насочете към желанния обект. Преместете тръбата нагоре или надолу, докато достигнете необходимото ниво. Затегнете контролната дръжка по часовниковата стрелка.
5. Телескопът предава обърнато с главата надолу изображение. Това е особеност на оптиката и не представлява проблем, когато наблюдавате небесни обекти.
6. За да получите остро изображение, бавно въртете бутона за фокусиране, разположен под фокусиращото устройство.

Увеличение на телескопа

Увеличението на телескопа зависи от фокусното разстояние. За да разберете какво е увеличението на телескопа, разделете фокусното разстояние на телескопа с фокусното разстояние на окуляра. Например:

$$\text{Увеличение} = \frac{\text{фокусно разстояние на телескопа}}{\text{фокусно разстояние на окуляра}} = \frac{300 \text{ mm}}{6 \text{ mm}} = 50x$$

Műszaki paraméterek

Оптична конструкция	Нютонов рефлекторен телескоп
Оптично покритие	цялостно многослойно покритие
Диаметър на лещата на обектива (апертура), mm	76
Фокусно разстояние, mm	300
Най-голямо практическо усилване, x	152
Фокусно отношение	3,95
Диаметър на тръбата на окуляра, in	1,25
Монтировка	въртяща се на 360° Добсънова настолна монтировка
Материал на монтировката	дърво
Размери на монтировка (височина), mm	34
Леща на Барлоу	2x
Окуляри	H6 (50x), H20 (15x)
Визьор	не

Levenhuk си запазва правото да променя или да преустанови предлагането на продукта без предварително уведомление.

Международна доживотна гаранция от Levenhuk

Всички телескопи, микроскопи, бинокли и други оптични продукти от Levenhuk, с изключение на аксесоарите, имат доживотна гаранция за дефекти в материалите и изработката. Доживотната гаранция представлява гаранция, валидна за целия живот на продукта на пазара. За всички аксесоари Levenhuk се предоставя гаранция за липса на дефекти на материалите и изработката за период от две години от датата на покупка на дребно. Levenhuk ще ремонтира или замени всеки продукт или част от продукт, за които след проверка от страна на Levenhuk се установи наличие на дефект на материалите или изработката. Задължително условие за задължението на Levenhuk да ремонтира или замени такъв продукт е той да бъде върнат на Levenhuk заедно с документ за покупка, който е задоволителен за Levenhuk.

Тази гаранция не покрива консумативи, като крушки (електрически, LED, халогенни, енергоспестяващи или други типове лампи), батерии (акумулаторни и неакумулаторни), електрически консумативи и т.н.

За повече информация посетете нашата уебстраница: www.levenhuk.bg/garantsiya/

Ако възникнат проблеми с гаранцията или ако се нуждаете от помощ за използването на Вашия продукт, свържете се с местния представител на Levenhuk.

Комплекти подготвени проби Levenhuk

Готови за изследване комплекти подготвени образци на различни биологични материали



Levenhuk, Inc. 924-D East 124th Ave. Tampa, FL 33612 САЩ
Levenhuk®, LabZZ® са регистрирани търговски марки на Levenhuk, Inc.
© 2019 Levenhuk, Inc. Всички права запазени
20190919

levenhuk^o
Zoom&Joy